

# Cat® DE88 GC

## Дизельные генераторные установки



### Резервный режим: 50 Гц и 60 Гц



Модель двигателя	Cat® C4.4 Рядный 4-тактный дизельный двигатель
Диаметр цилиндра и ход поршня	105,0 мм x 127,0 мм (4,1 дюйма x 5,0 дюйма)
Рабочий объем двигателя	4.4 л (268,5 дюйма <sup>3</sup> )
Степень сжатия	17,25:1
Тип наддува	Турбонадду
Система впрыска топлива:	Рядная
Регулятор	Механический

Приведенное изображение может не соответствовать фактической конфигурации

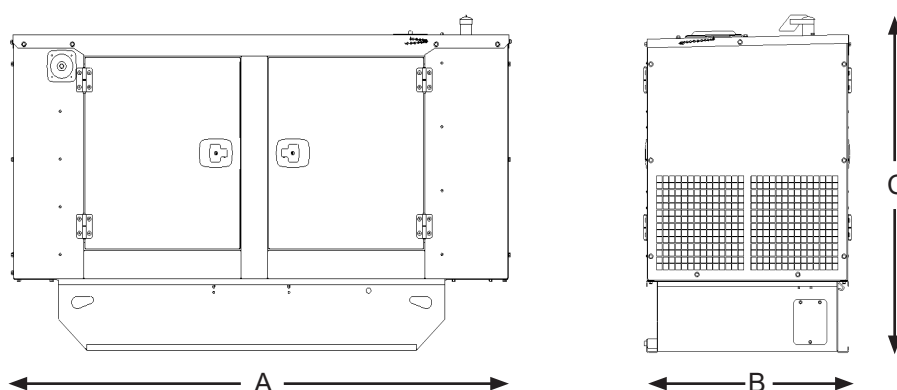
Модель	Резервный режим		Выбросы загрязняющих веществ
	50 Гц kVA (екW)	60 Гц kVA (екW)	
DE88 GC	88.0 (70.4)	100.0 (80.0)	Низкий удельный расход топлива

### Технические характеристики

Эксплуатационные характеристики	Резервный режим	
	50 Гц	60 Гц
Номинальная мощность генераторной установки	88.0 kVA	100.0 kVA
Номинальная мощность генераторной установки с вентилятором при коэффициенте мощности 0,8	70.4 kW	80.0 kW
Выбросы загрязняющих веществ	Low BSFC	
Номер характеристики	P2516B	P2516A
<b>Расход топлива</b>		
Ёмкость топливного бака, л (амер. галл.)	149 (39.4)	
Нагрузка 100% с вентилятором, л/ч (галл./ч)	20.4 (5.4)	23.8 (6.3)
Нагрузка 75% с вентилятором, л/ч (галл./ч)	15.2 (4.0)	18.0 (4.8)
Нагрузка 50% с вентилятором, л/ч (галл./ч)	10.5 (2.8)	12.7 (3.4)
<b>Система охлаждения<sup>1</sup></b>		
Поток воздуха через радиатор, м <sup>3</sup> /мин (куб. фут./мин)	121.2 (4280)	140.4 (4958)
Общий объем охлаждающей жидкости, л (галл.)	13.0 (3.4)	
<b>Воздух на впуске</b>		
Макс. ограничение забора воздуха горения, кПа (дюйм. H <sub>2</sub> O)	8.0 (32.1)	
Поток воздуха горения, м <sup>3</sup> /мин (куб. фут./мин)	5.1 (180)	6.5 (230)
<b>Выхлопная система</b>		
Температура выхлопных газов, °C (°F)	580 (1076)	560 (1040)
Скорость выхлопных газов, м <sup>3</sup> /мин (куб. фут./мин)	13.3 (470)	15.9 (560)
Противодавление в выхлопной системе (макс. допустимое), кПа (дюйм. вод. ст.)	10.0 (3.0)	15.0 (4.4)
<b>Отвод Тепла</b>		
Теплоотдача в воду рубашки охлаждения, кВт (БТЕ/мин)	51.0 (2900)	57.0 (3242)
Теплоотдача в генератор, кВт (БТЕ/мин)	6.7 (381)	7.1 (404)
Теплоотдача в атмосферу от двигателя, кВт (БТЕ/мин)	14 (797)	15 (854)
Теплоотдача в выхлопные газы (общая), кВт (БТЕ/мин)	59.0 (3358)	71.0 (4041)

Генератор переменного тока <sup>2</sup>	50 Гц			60 Гц				
Напряжение	380	415	400	480	440	220	380	240
Пусковая мощность при провале напряжения 30%, кВА	154	183	170	204	172	172	130	154
Ток, А	133.7	122.4	127	120.3	131.2	262.4	149.5	240.6
Увеличение температуры, °С	150/40	150/40	150/40	130/40	130/40	130/40	163/27	150/40
Размер рамы	A2137L4							
Возбуждение	S.E							

### МАССА И ГАБАРИТЫ



**Примечание.** Общие параметры конфигурации не должны использоваться при установке. Более подробные сведения см. в общих габаритных чертежах.

Размер "А" мм (дюйм)	Размер "В" мм (дюйм)	Размер "С" мм (дюйм)	Сухая масса кг (фунты)
2275 (89.6)	1099 (43.3)	1465 (57.7)	1245 (2744.8)

\*Масса включает стандартный Генератор переменного тока, кожух и раму основание со встроенным баком

### ПРИМЕНИМЫЕ НОРМАТИВНЫЕ МАТЕРИАЛЫ И СТАНДАРТЫ

AS1359, NFPA37, NFPA70, NFPA99, NFPA110, IEC 60034-1, ISO 3046, ISO 8528, 2006/95/EC, 2006/42/EC, 2004/108/EC. Примечание. Нормативные материалы могут быть предусмотрены не для всех конфигураций моделей. Доступность в регионах уточняйте у местного представителя дилера компании Cat.

**РЕЗЕРВНЫЙ РЕЖИМ:** Выходная мощность при меняющихся нагрузках во время перерывов в работе нормального источника мощности. Среднее значение выходной мощности составляет 70% от номинальной мощности в режиме ожидания. Типовая эксплуатация рассчитана на 200 часов в год, макс. 500 часов в год.

**НОМИНАЛЬНЫЕ ХАРАКТЕРИСТИКИ:** выражены в соответствии с условиями стандарта SAE J1349. Эти номинальные характеристики также применимы для условий стандарта ISO 3046.

### ОПРЕДЕЛЕНИЯ И УСЛОВИЯ

<sup>1</sup> Для получения информации о возможности работать на различных высотах над уровнем моря и различных температурах окружающей среды обратитесь к дилеру компании Cat. К установленному на заводе ограничению добавлена система перекрытия потока воздуха.

<sup>2</sup> Данные повышения температуры генератора представлены для температуры окружающей среды 27 °С в соответствии со стандартом NEMA MG1-32.

## LET'S DO THE WORK.™

Материалы и технические характеристики могут быть изменены без предварительного уведомления.

В данной публикации упоминается Международная система единиц (СИ). Надписи CAT, CATERPILLAR, LET'S DO THE WORK, соответствующие логотипы, "Caterpillar Corporate Yellow", маркировка техники Power Edge и Cat "Modern Hex", а также идентификационные данные корпорации и ее продукции, используемые в данной публикации, являются товарными знаками компании Caterpillar и не могут использоваться без разрешения.